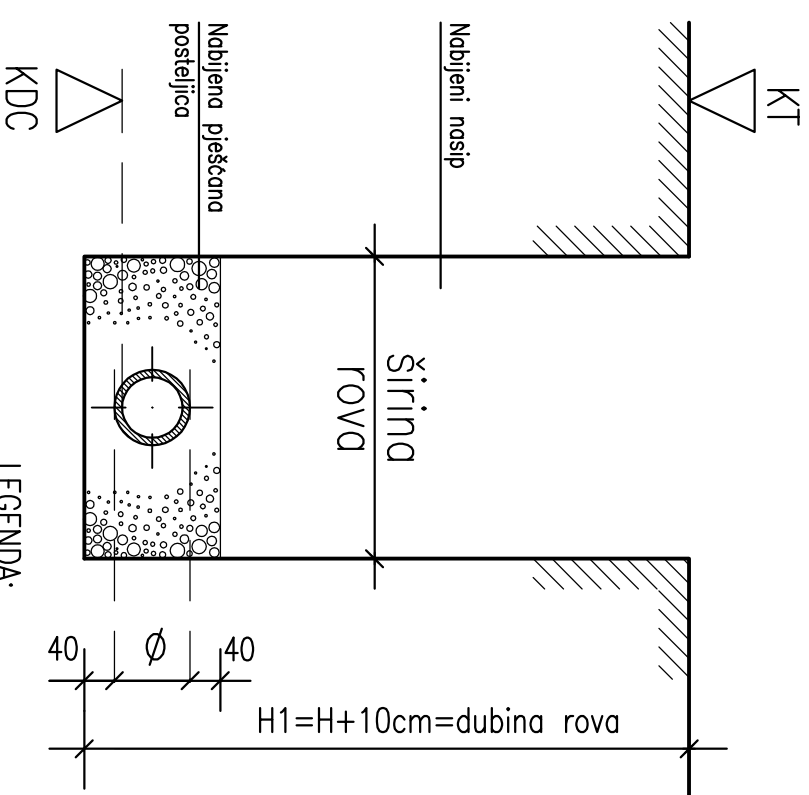
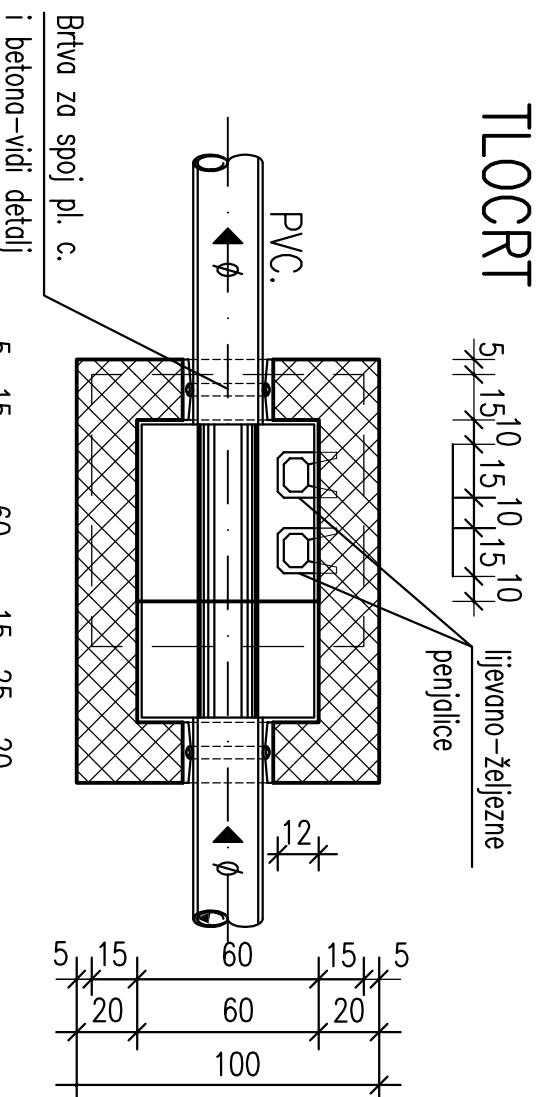
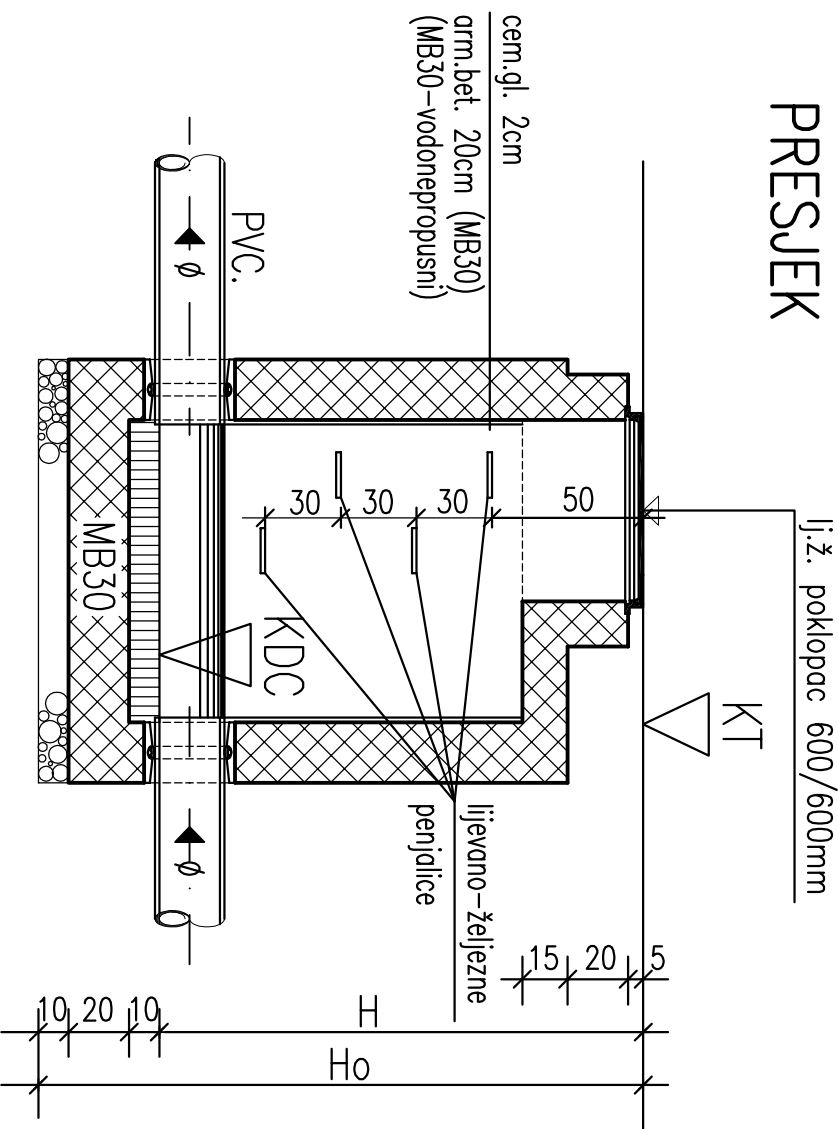


# DETALJ BET. REV. OKNA 100/60 1:25

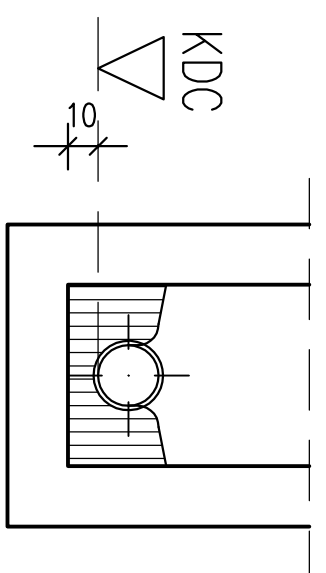
# PRESJEK ROVA

## DETALJ BRTVENOG PRSTENA ZA SPOJ PLAST. CIJEVI I BET. STIJENKE ŠAHTA



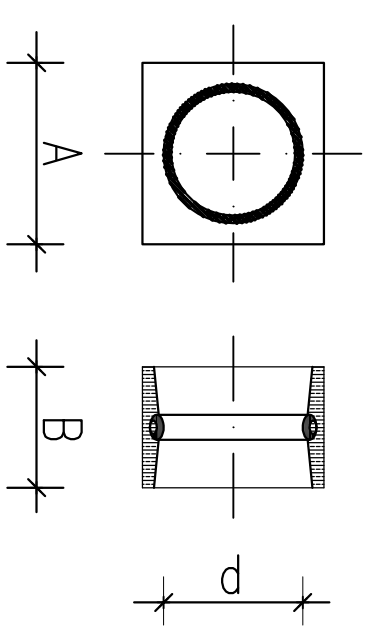
LEGENDA:  
 KI=kota terena  
 KDC=kota dna cijevi  
 KDO=kota dna okna

# DETALJ KINETE



SPECIFIKACIJA BRTVENIH PRSTENOVA			
DN/mm	d	A	B
ø110	ø110	19cm	20cm
ø125	ø125	21cm	20cm
ø160	ø160	24cm	20cm
ø200	ø200	28cm	20cm
ø250	ø250	33cm	20cm
ø315	ø315	40cm	20cm
ø400	ø400	48cm	20cm

ŠIRINA ROVA ZA DUBINU POLAGANJA KANALIZACIJE Pl. cijevi DIN 19534			
DN/mm	dubine do 2,0m	dubine do 4,0m	
ø110-200	0,80m	0,90m	
ø250-350	0,90m	0,100m	
ø400-450	0,100m	0,110m	



**AVOKA-ING**  
 ZA PROJEKTIRANJE  
 NADZOR I GRADENJE  
 d.o.o. ZAGREB  
 www.avoka-ing.hr

PROJEKTANT:  
 Vedran Vrabec  
 mag. ing. arh. /  
 Ovlašteni inženjer građevinarstva  
 AVOKA-ING d.o.o.  
 Zagreb  
 G 3580

INVESTITOR: MUZEJI HRVATSKOG ZAGORJA  
 Gorinja Stubica, Samci 63

GRADEVINA: MUZEJ KRAPINSKIH NEANDERTALACA  
 Krapiina, Šetalšte Višbalda Sluge bb

PROJEKT PRIKLJUČENJA KANALIZACIJE NA JAVNI KANAL

SADRŽAJ:  
 DETALJ BET. REV. OKNA  
 I POPREČNI PRESJEK ROVA

DATUM: SRPANI 2013.  
 MŠERIO: 1:25  
 TD: 07-07-13  
 NACRT BR.: 4.