

NAMJEŠTAJ

MJESTO UGRADBE

PRIZEMLJE – čajna kuhinja

31

Dobava i montaža opreme za čajnu kuhinju u prizemlju. Korpus i fronte su izrađeni od iverala 18 mm, s rubovima obrađenim u ABS 2 mm. Radna ploča je od iverala 38 mm. U ploču se ugrađuje inox sudoper s mješalicom i staklokeramičko kuhalo s četiri ploče. Donji elementi L tlocrtnog oblika sadrže police s punim vratima i tri ladice za pribor. Gornji viseći elementi su s punim vratima. Stavka uključuje mikrovalnu pećnicu i ugradbeni niski hladnjak kapaciteta 120 L. Dimenzije donjih elemenata su 210+165 x 60 x 90 cm, a gornjih 210 x 35 x 75 cm.

Sve prema shemi i u dogovoru s nadzornim inženjerom.

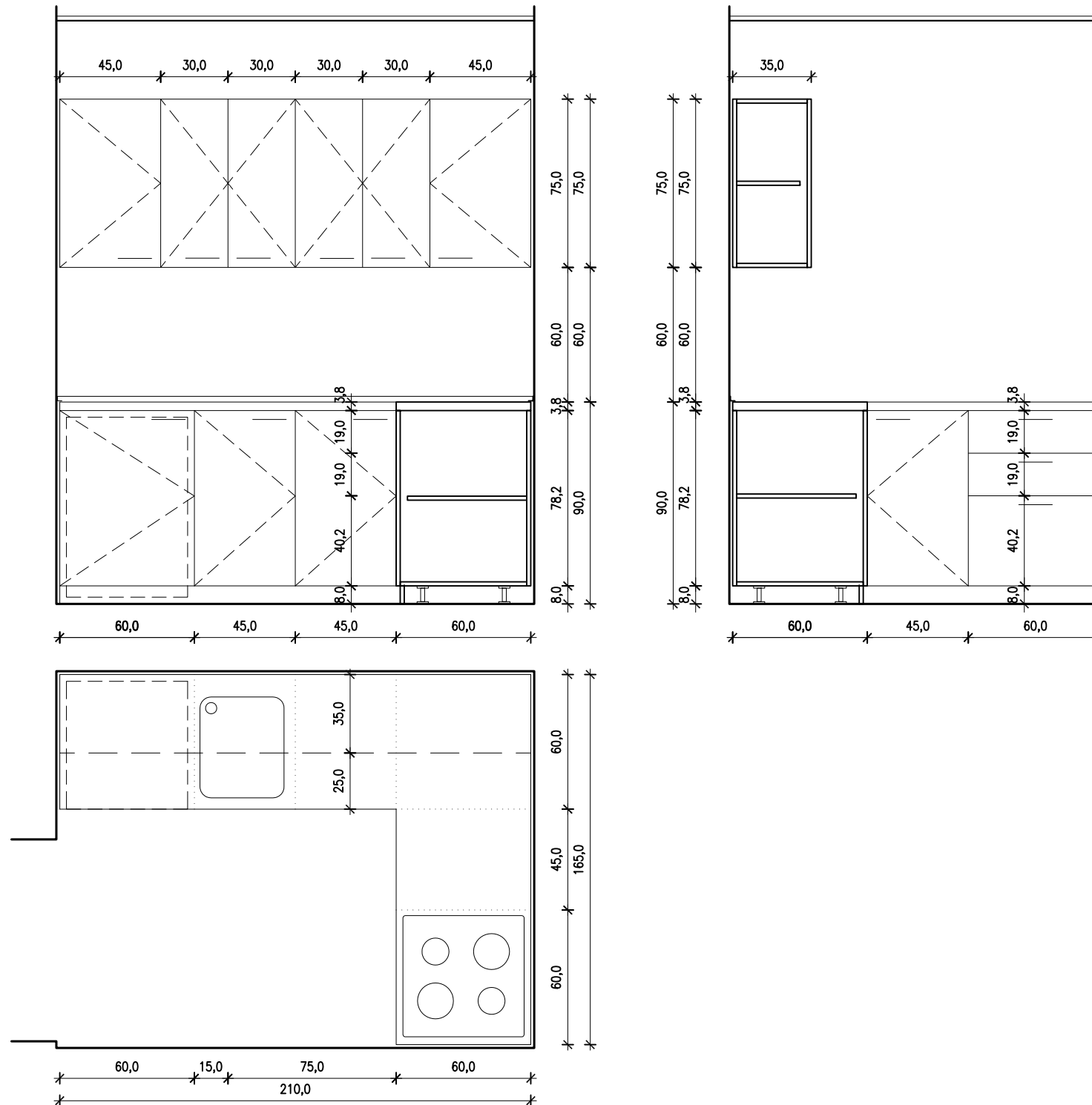
Obavezna izmjera na građevini.

KOMADA

UKUPNO

1

1:25



NAMJEŠTAJ

32

Dobava i montaža opreme za čajnu kuhinju u potkrovlju. Korpus i fronte su izrađeni od iverala 18 mm, s rubovima obrađenim u ABS 2 mm. Radna ploča je od iverala 38 mm. U ploču se ugrađuje inox sudoper s mješalicom i staklokeramičko s četiri ploče. Donji elementi sadrže police s punim vratima i šest ladica za pribor. Na strani prema kosini krova ugrađuju se uski (30 cm) donji elementi. Gornji viseći elementi visine 75 cm imaju pune fronte. Stavka uključuje mikrovalnu pećnicu i ugradbeni niski hladnjak kapaciteta 120 L. Dimenzije donjih elemenata (L tlocrt) su 360 x 60 + 425 x 30 x 90 cm, a gornjih 105 x 35 x 75 cm.

Sve prema shemi i u dogovoru s nadzornim inženjerom.

Obavezna izmjera na građevini.

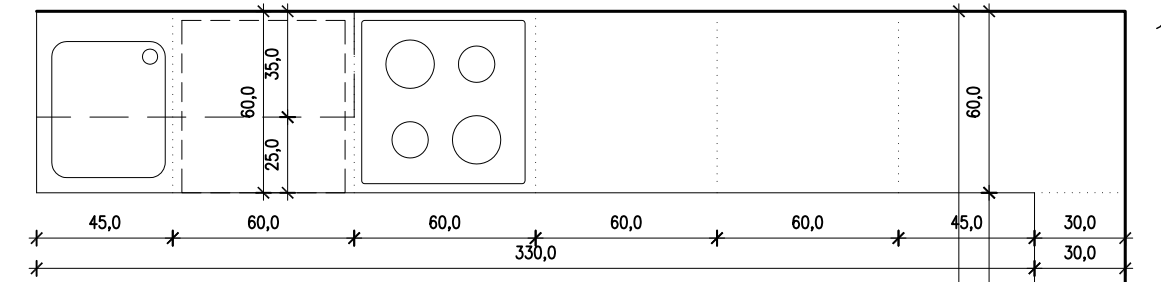
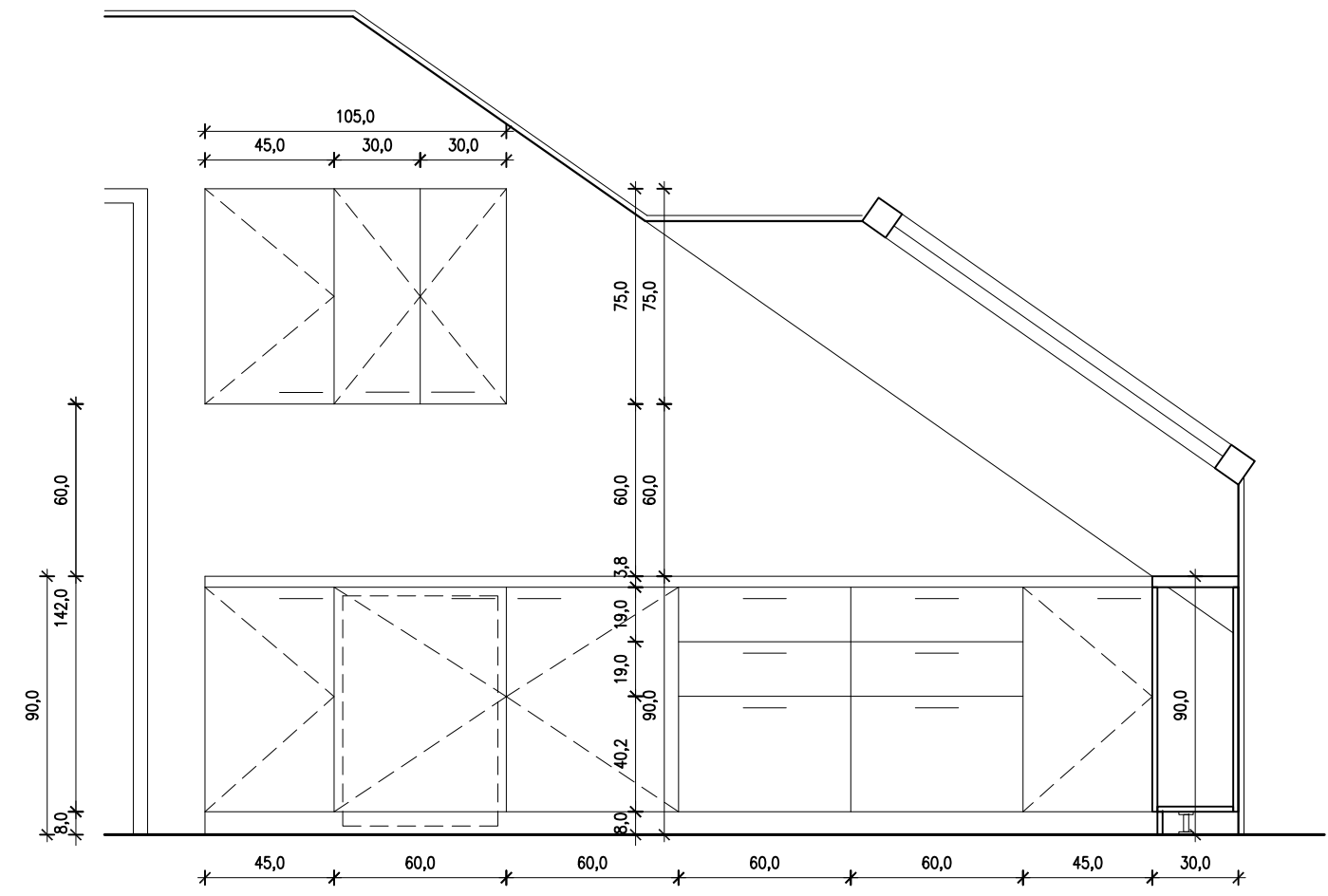
MJESTO UGRADBE

POTKROVLJE – čajna kuhinja

KOMADA

UKUPNO

1



1:25

FC

NAMJEŠTAJ

47

MJESTO UGRADBE

KAT – izložbeni prostor

Grupa pomičnih panelnih pregrada. Sastoji se od sedam neovisnih panela dimenzija 110 / 235 cm, na stropnim vodilicama. Paneli se slobodno raspoređuju u liniji duljine 875 cm. Na kraju linije moguće ih je spremiti jedan pored drugoga na pomoćne vodilice. Svaki panel treba imati mogućnost fiksiranja u željenom položaju. Panel ima MDF okvir, a s obje strane završnu oplatu čine melaminske ploče u bijeloj boji. Stavka uključuje vodilice i sav nosivi i spojni okov.

Sve prema shemi i u dogovoru s nadzornim inženjerom.

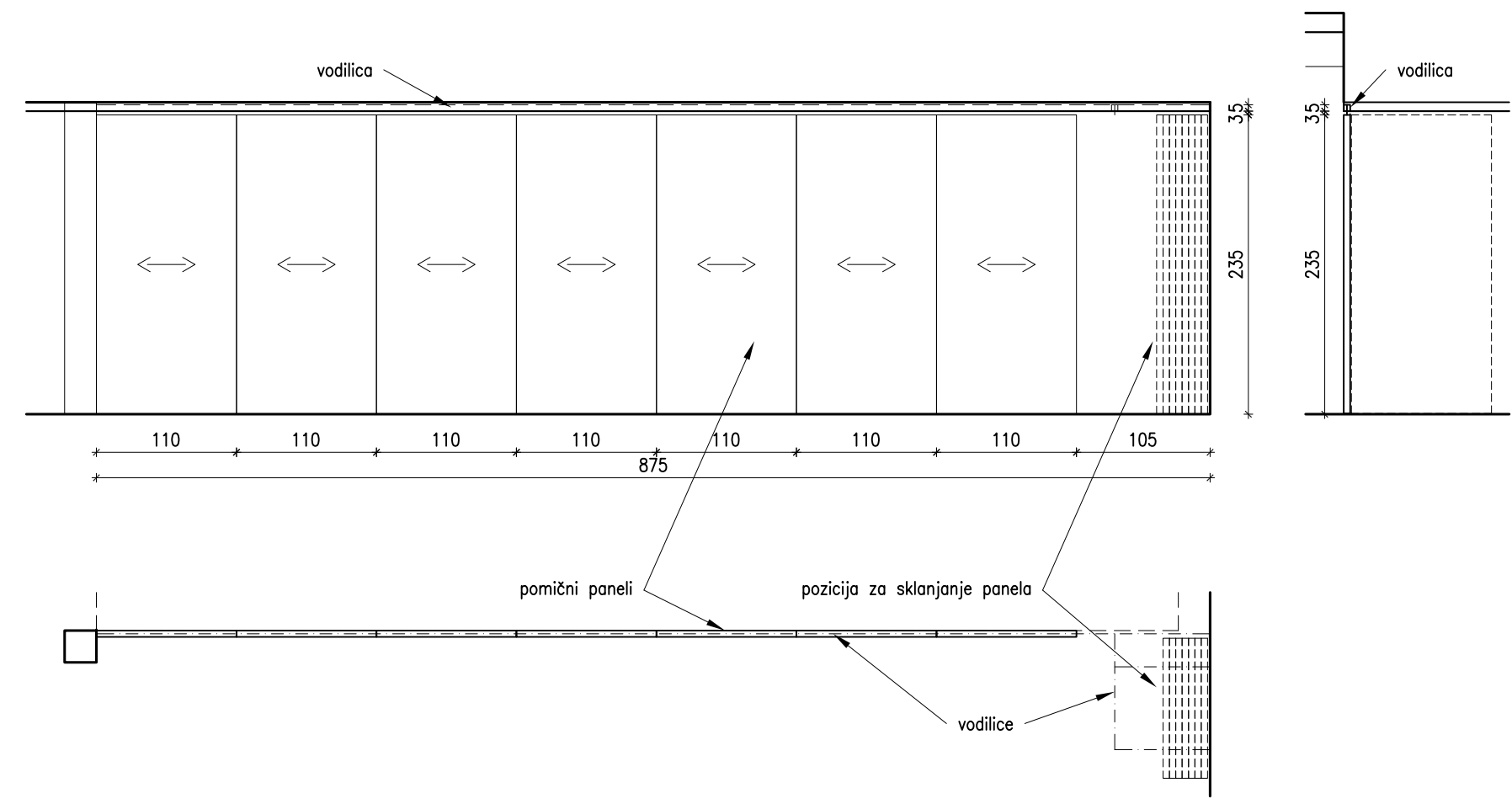
Obavezna izmjera na građevini.

KOMADA

UKUPNO

1

1:50



NAMJEŠTAJ

48

Grupa pomičnih panelnih pregrada. Sastoji se od pet neovisnih panela dimenzija 110 / 235 cm, na stropnim vodilicama. Paneli se slobodno raspoređuju u liniji duljine 670 cm. Na kraju linije moguće ih je spremiti jedan pored drugoga na pomoćne vodilice. Svaki panel treba imati mogućnost fiksiranja u željenom položaju. Panel ima MDF okvir, a s obje strane završnu oplatu čine melaminske ploče u bijeloj boji. Stavka uključuje vodilice i sav nosivi i spojni okov.

Obavezna izmjera na građevini.

MJESTO UGRADBE

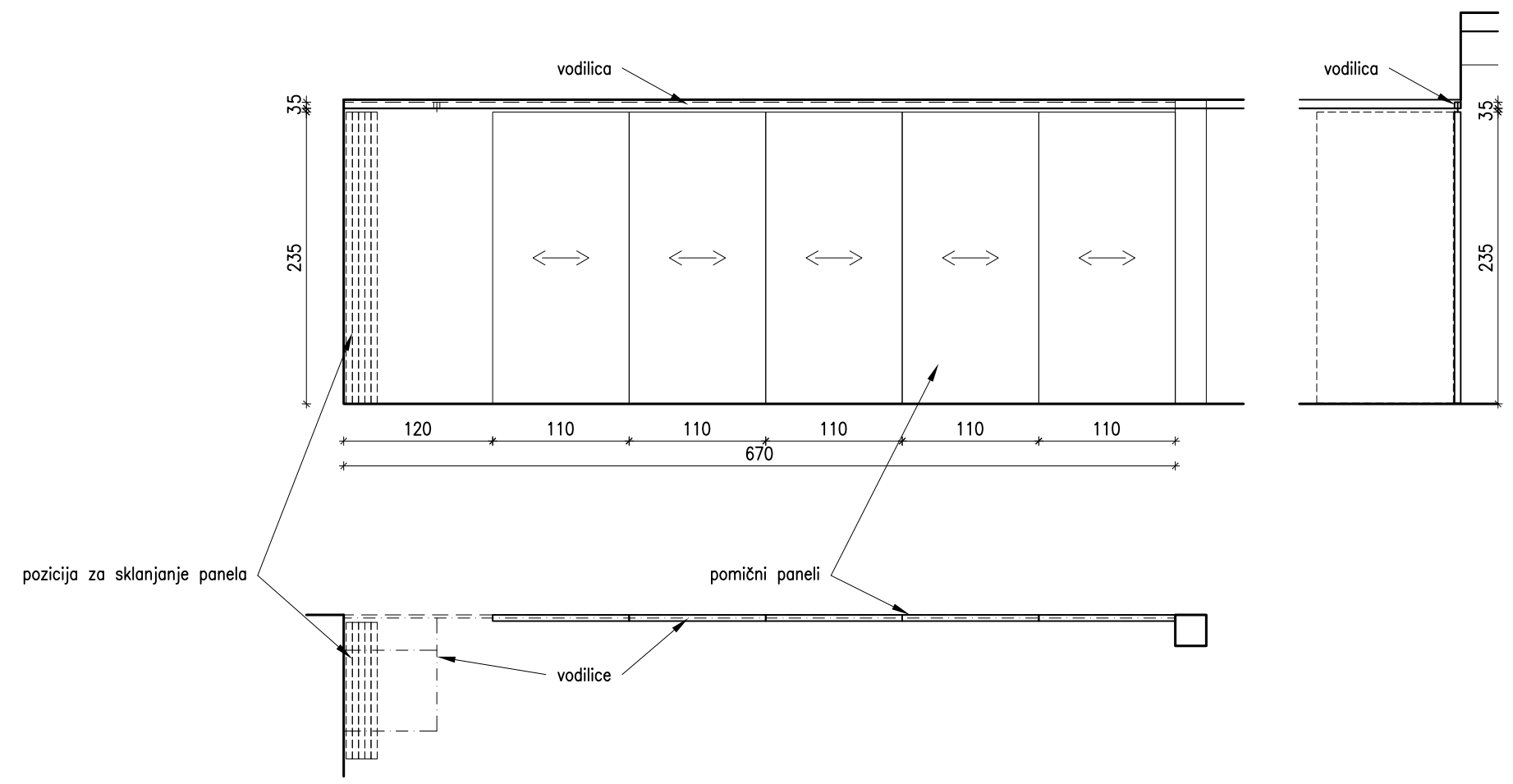
KAT – izložbeni prostor

KOMADA

UKUPNO

1

1:50



NAMJEŠTAJ

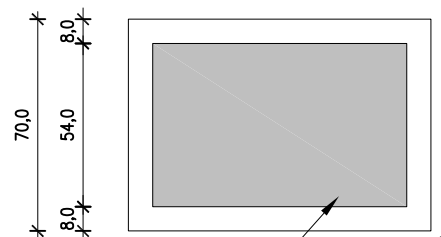
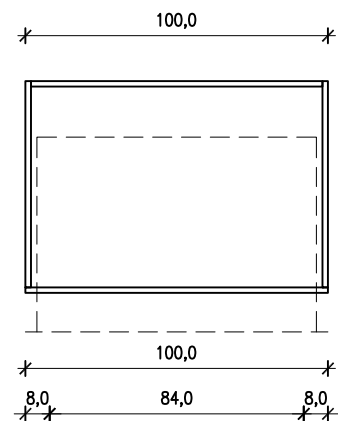
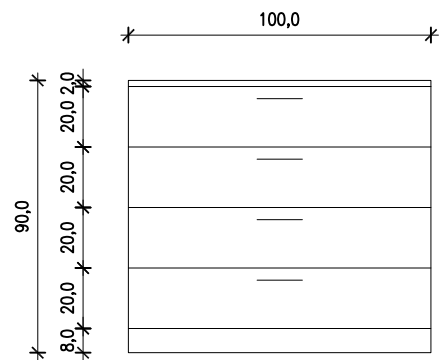
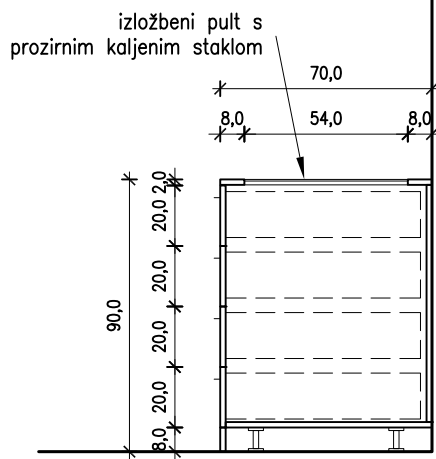
49

Dobava i montaža ladičara s izložbenom vitrinom. Ladičar je dimenzija 100 x 70 x 90 cm. Korpus i fronte su od MDF ploča debljine 18 mm, gornji pult je MDF okvir ostakljen prozirnim kaljenim staklom debljine 6 mm, sve lakirano PU lakom u RAL 7046. Ladice imaju centralnu bravu, horizontalne kromirane ručkice i sustav za usporavanje.

U donjoj zoni, MDF sokl je istovjetan zidnom soklu.

Sve prema shemi i u dogovoru s nadzornim inženjerom.

Obavezna izmjera na građevini.



izložbeni pult s prozirnim kaljenim staklom

1:25

MJESTO UGRADBE

PRIZEMLJE – informacije

KOMADA

UKUPNO

4

NAMJEŠTAJ

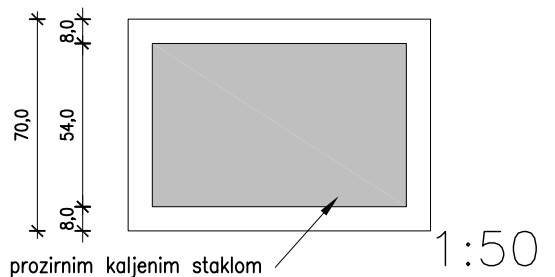
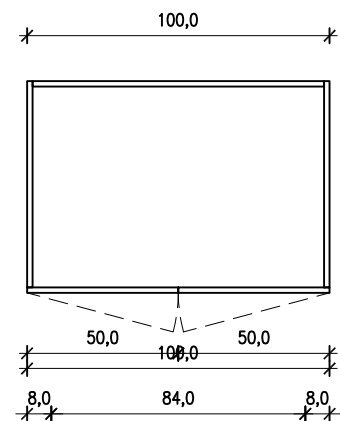
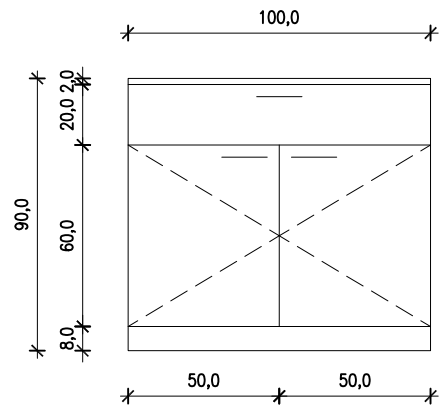
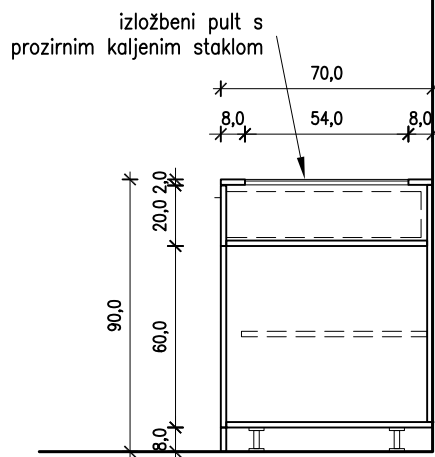
50

Dobava i montaža ormarića s jednom ladicom i dvokrilnim vratima. Ormarić je dimenzija 100 x 70 x 90 cm. Korpus i fronte su od MDF ploča debljine 18 mm, gornji pult je MDF okvir ostakljen prozirnim kaljenim staklom debljine 6 mm, sve lakirano PU lakom u RAL 7046. Ispod ostakljenog pulta nalazi se jedna ladica s bravom, horizontalnom kromiranom ručicom i sustavom za usporavanje. Fronte ormarića također imaju bravu i horizontalne kromirane ručkice.

U donjoj zoni, MDF sokl je istovjetan zidnom soklu.

Sve prema shemi i u dogovoru s nadzornim inženjerom.

Obavezna izmjera na građevini.



MJESTO UGRADBE

PRIZEMLJE – informacije

KOMADA

UKUPNO

4

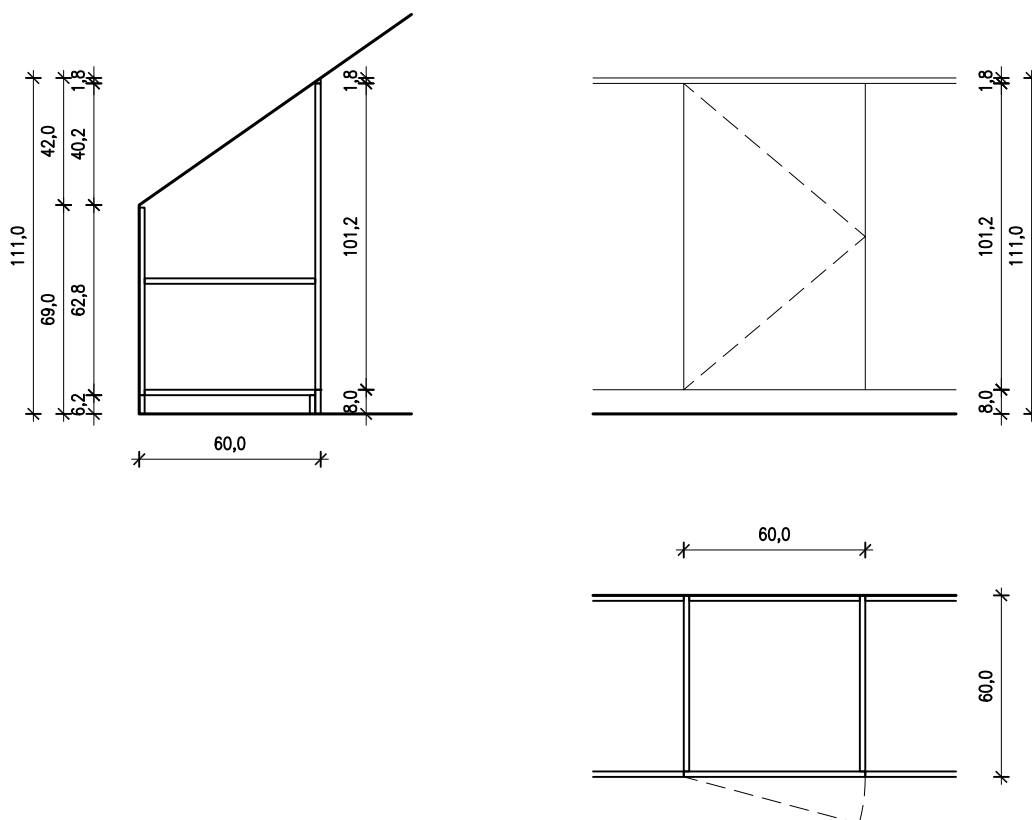
NAMJEŠTAJ

52

Dobava i montaža parapetne police - ormarića pod kosinom krova. Ormarić je dubine 60 cm, visine leđa 69 cm i visine fronte 111 cm. Korpus i fronte od iverala debljine 18 mm. Fronte su bez ručkica, otvaraju se na "push-up" sustav. U donjoj zoni, sokl isto kao i zidni sokl.

Sve prema shemi i u dogovoru s nadzornim inženjerom.

Obavezna izmjera na građevini.



1:25

MJESTO UGRADBE

POTKROVLJE – uredi

METARA DUŽNIH

UKUPNO

45 m

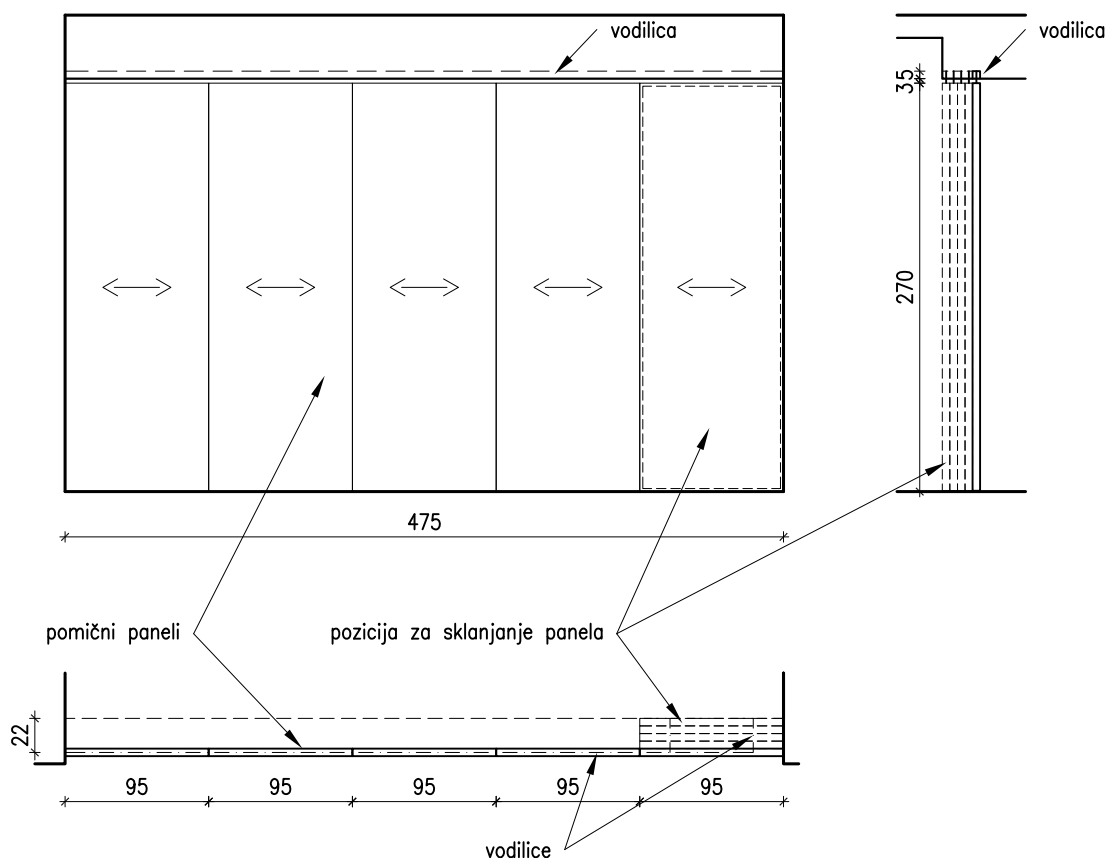
NAMJEŠTAJ

54

Grupa pomičnih panelnih pregrada. Sastoji se od pet neovisnih panela dimenzija 95 / 270 cm, na stropnim vodilicama. Paneli se slobodno raspoređuju u liniji duljine 475 cm. Na kraju linije moguće ih je spremiti jedan pored drugoga na pomoćne vodilice. Svaki panel treba imati mogućnost fiksiranja u željenom položaju. Panel ima MDF okvir, a s obje strane završnu oplatu čine melaminske ploče u bijeloj boji. Stavka uključuje vodilice i sav nosivi i spojni okov.

Sve prema shemi i u dogovoru s nadzornim inženjerom.

Obavezna izmjera na građevini.



1:50

MJESTO UGRADBE

PRIZEMLJE, KAT – radionice, čuvaonice

KOMADA

UKUPNO

2